

Thời gian làm bài: 90 phút (không kể thời gian phát đề)

Câu 1: Cho các số thực a, b . Giá trị của biểu thức $M = \log_2 \frac{1}{2^a} + \log_2 \frac{1}{2^b}$ bằng giá trị của biểu thức nào trong các biểu thức sau đây?

- A. $-a - b$. B. ab . C. $-ab$. D. $a + b$.

Câu 2: Cho hai đường thẳng l và Δ song song với nhau một khoảng không đổi. Khi đường thẳng l quay xung quanh Δ ta được

- A. hình nón. B. khối nón. C. mặt nón. D. mặt trụ.

Câu 3: Đồ thị hàm số $y = x^3 - 3x - 2$ cắt trục tung tại điểm có tọa độ là

- A. $(2; 0)$ B. $(0; 2)$. C. $(0; -2)$. D. $(-1; 0)$.

Câu 4: Cho $\vec{u} = (1; 1; 1)$ và $\vec{v} = (0; 1; m)$. Để góc giữa hai vectơ \vec{u}, \vec{v} có số đo bằng 45° thì m bằng

- A. $\pm\sqrt{3}$ B. $2 + \pm\sqrt{3}$ C. $\sqrt{3}$. D. $1 \pm \sqrt{3}$

Câu 5: Họ nguyên hàm của hàm số $y = (2x + 1)^{2020}$ là

- A. $\frac{(2x+1)^{2021}}{2021} + C$. B. $\frac{(2x+1)^{2021}}{4040} + C$. C. $\frac{(2x+1)^{2021}}{4042} + C$. D. $\frac{(2x+1)^{2021}}{4024} + C$.

Câu 6: Điều kiện để phương trình $m \sin x - 3 \cos x = 5$ có nghiệm là:

- A. $m \geq 4$. B. $-4 \leq m \leq 4$. C. $m \geq \sqrt{34}$. D. $\begin{cases} m \leq -4 \\ m \geq 4 \end{cases}$.

Câu 7: Khối lập phương là khối đa diện đều loại

- A. $\{3; 4\}$ B. $\{4; 3\}$ C. $\{6; 6\}$ D. $\{3; 3\}$

Câu 8: Trong không gian với hệ tọa độ $(O, \vec{i}, \vec{j}, \vec{k})$, vectơ $\vec{u} = -4\vec{i} + 3\vec{j}$ có tọa độ là

- A. $(-4; 3; 0)$. B. $(4; -3; 1)$. C. $(3; -4; 0)$. D. $(-3; 4; 0)$.

Câu 9: Kí hiệu A_n^k là số các chỉnh hợp chập k của n phần tử ($1 \leq k \leq n$). Mệnh đề nào sau đây đúng?

- A. $A_n^k = \frac{n!}{(n+k)!}$. B. $A_n^k = \frac{n!}{k!(n-k)!}$.

$$C. A_n^k = \frac{n!}{k!(n+k)!}.$$

$$D. A_n^k = \frac{n!}{(n-k)!}.$$

Câu 10: Trong không gian $Oxyz$, cho ba vectơ $\vec{a} = (1; -1; 2)$, $\vec{b} = (3; 0; -1)$, $\vec{c} = (-2; 5; 1)$, vectơ $\vec{m} = \vec{a} + \vec{b} - \vec{c}$ có tọa độ là

- A. $(-6; 6; 0)$. B. $(6; 0; -6)$. C. $(6; -6; 0)$. D. $(0; 6; -6)$.

Câu 11: Cho hình nón có bán kính đáy $r = \sqrt{3}$ và độ dài đường sinh $l = 4$. Diện tích xung quanh S_{xq} của hình nón đã cho là

- A. $S_{xq} = 12\pi$. B. $S_{xq} = \sqrt{39}\pi$. C. $S_{xq} = 8\sqrt{3}\pi$. D. $S_{xq} = 4\sqrt{3}\pi$.

Câu 12: Nghiệm của phương trình $3^{x-1} = 9$ là

- A. $x = 3$. B. $x = 0$. C. $x = 4$. D. $x = 2$.

Câu 13: Khối chóp có diện tích đáy là B và chiều cao bằng h . Thể tích V của khối chóp là:

- A. $\frac{1}{2}B.h$. B. $\frac{1}{3}B.h$. C. $B.h$. D. $\frac{1}{6}B.h$.

Câu 14: Tìm giá trị nhỏ nhất của hàm số $y = x^3 - 3x + 4$ trên đoạn $[0; 2]$.

- A. $\min_{[0;2]} y = 4$. B. $\min_{[0;2]} y = 0$. C. $\min_{[0;2]} y = 2$. D. $\min_{[0;2]} y = 1$.

Câu 15: Cho hàm số $y = f(x)$ có bảng biến thiên như sau:

x	$-\infty$	1	2	$+\infty$	
y'	+	0	-	0	+
y	$-\infty$	↗ 0	↘ 3	↗ $+\infty$	

Mệnh đề nào sau đây **sai**?

- A. Hàm số đã cho nghịch biến trên khoảng $(0; 3)$.
 B. Hàm số đã cho đồng biến trên khoảng $(-\infty; 1)$.
 C. Hàm số đã cho nghịch biến trên khoảng $(1; 2)$.
 D. Hàm số đã cho đồng biến trên khoảng $(2; +\infty)$.

Câu 16: Trong không gian với hệ tọa độ $Oxyz$, cho hai điểm $M(2; 1; -2)$, $N(4; -5; 1)$. Độ dài đoạn thẳng MN bằng

- A. $\sqrt{41}$. B. 7. C. 49. D. $\sqrt{7}$.

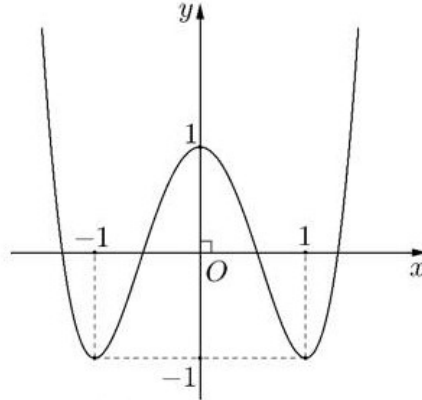
Câu 17: Tập xác định của hàm số $y = \log_2 x$ là

- A. $[0; +\infty)$. B. $\mathbb{R} \setminus \{0\}$. C. \mathbb{R} . D. $(0; +\infty)$.

Câu 18: Trong các hàm số sau hàm số nào là hàm số chẵn?

- A. $y = \tan 5x$. B. $y = \sin 2x$. C. $y = \cos 3x$. D. $y = \cot 4x$.

Câu 19: Cho hàm số bậc bốn $y = f(x)$ có đồ thị như hình vẽ dưới:



Số nghiệm của phương trình $f(x) = 1$ là:

- A. 3. B. 0. C. 4. D. 2.

Câu 20: Cho khối lăng trụ đứng có cạnh bên bằng 5, đáy là hình vuông có cạnh bằng 4. Thể tích khối lăng trụ đã cho là:

- A. 80. B. 64. C. 20. D. 100.

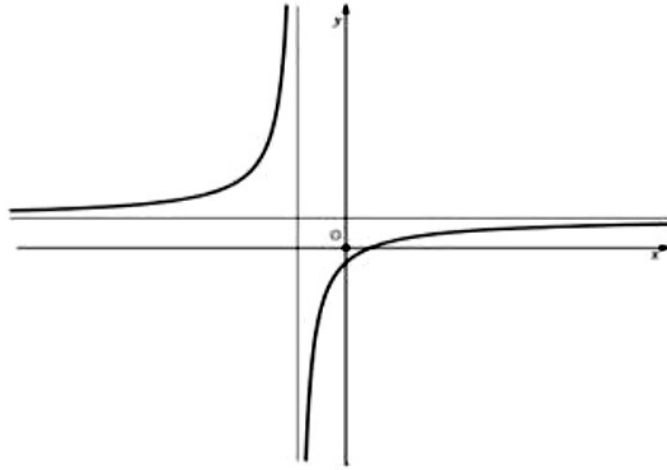
Câu 21: Tập nghiệm của bất phương trình $\log(x^2 - 4) > \log(3x)$ là:

- A. $(2; +\infty)$. B. $(-\infty; 2)$. C. $(-\infty; -1) \cup (4; +\infty)$. D. $(4; +\infty)$.

Câu 22: Cho các số tự nhiên 1, 2, 3, 4, 5, 6, 7. Số các số tự nhiên gồm bốn chữ số khác nhau lấy từ các chữ số trên sao cho chữ số đầu tiên bằng 1 là:

- A. 216. B. 343. C. 7^4 . D. 120.

Câu 23: Cho hàm số $y = \frac{x+b}{cx+d}$, ($b, c, d \in \mathbb{R}$) có đồ thị như hình vẽ bên.



Mệnh đề nào sau đây là đúng?

- A. $b > 0, c > 0, d > 0$. B. $b < 0, c > 0, d > 0$. C. $b > 0, c < 0, d < 0$. D. $b < 0, c > 0, d < 0$.

Câu 24: Cho hàm số $y = \frac{x^3}{3} + 3x^2 - 2$ có đồ thị là (C) . Viết phương trình tiếp tuyến với đồ thị (C) biết tiếp tuyến có hệ số góc $k = -9$.

- A. $y + 16 = -9(x + 3)$. B. $y - 16 = -9(x + 3)$. C. $y = -9(x + 3)$. D. $y - 16 = -9(x - 3)$.

Câu 25: Trong các dãy số sau đây, dãy số nào là một cấp số cộng?

- A. $u_n = 2n - 3, n \geq 1$. B. $u_n = \sqrt{n+1}, n \geq 1$. C. $u_n = n^2 + 1, n \geq 1$. D. $u_n = 2^n, n \geq 1$.

Câu 26: Trong không gian với hệ trục tọa độ $Oxyz$ cho điểm $M(2; 3; -1), N(-1; 1; 1), P(1; m-1; 3)$ với giá trị nào của m thì ΔMNP vuông tại N .

- A. $m = 3$. B. $m = 0$. C. $m = 2$. D. $m = 1$.

Câu 27: Cho hình chóp $S.ABCD$ có đáy $ABCD$ là hình chữ nhật, tam giác SAD vuông tại S và nằm trong mặt phẳng vuông góc với mặt phẳng đáy. Biết $AB = a, SA = 2SD$, mặt phẳng (SBC) tạo với mặt phẳng đáy một góc 60° . Thể tích khối chóp $S.ABCD$ bằng

- A. $\frac{5}{2}a^3$. B. $\frac{3}{2}a^3$. C. $5a^3$. D. $\frac{15}{2}a^3$.

Câu 28: Cắt hình nón đỉnh S bởi mặt phẳng đi qua trục ta được một tam giác vuông cân có cạnh huyền bằng $a\sqrt{2}$. Thể tích khối nón theo a là:

- A. $\frac{\pi a^3 \sqrt{2}}{4}$. B. $\frac{\pi a^3 \sqrt{7}}{3}$. C. $\frac{\pi a^3 \sqrt{2}}{12}$. D. $\frac{\pi a^3}{4}$.

Câu 29: Đây mỗi tháng chị Tâm gửi vào ngân hàng 3.000.000 đồng theo hình thức lãi kép với lãi suất là 0,6% một tháng. Biết rằng ngân hàng chỉ tất toán vào cuối tháng và lãi suất ngân hàng không thay đổi trong thời gian chị Tâm gửi tiền. Hỏi sau ít nhất bao nhiêu tháng kể từ khi bắt đầu gửi thì chị Tâm có được số tiền cả lãi và gốc không ít hơn 50.000.000 đồng?

A. 16.

B. 18.

C. 17.

D. 15.

Câu 30: Tập nghiệm S của bất phương trình $\left(\frac{2}{5}\right)^{1-3x} \geq \frac{25}{4}$ là:

A. $S = \left(-\infty; \frac{1}{3}\right)$.

B. $S = \left(\frac{1}{3}; +\infty\right)$.

C. $S = (-\infty; 1]$.

D. $S = [1; +\infty)$.

Câu 31: Phương trình $\log_{\sqrt{2}} x = \log_2 (x+2)$ có bao nhiêu nghiệm?

A. 2.

B. 3.

C. 1.

D. 0.

Câu 32: Trong không gian $Oxyz$ cho ba điểm $A(1;2;0), B(-1;1;3), C(0;-2;5)$. Để 4 điểm A, B, C, D đồng phẳng thì tọa độ điểm D là

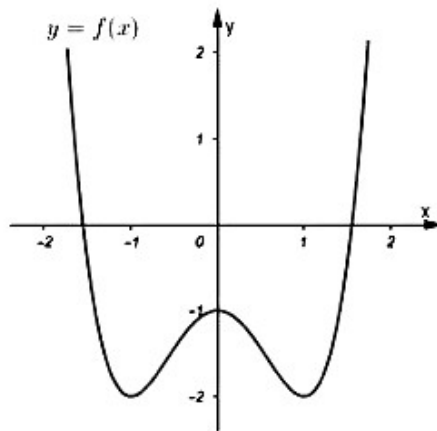
A. $D(1;2;3)$.

B. $D(0;0;2)$.

C. $D(-2;5;0)$.

D. $D = (1; -1; 6)$.

Câu 33: Cho hàm số $y = f(x)$ liên tục trên \mathbb{R} và có đồ thị như hình bên. Số đường tiệm cận đứng của đồ thị hàm số $y = \frac{1}{f(x)+1}$ là



A. 1.

B. 2.

C. 3.

D. 4.

Câu 34: Cho hàm số $(u_n): \begin{cases} u_1 = -3 \\ u_{n+1} = u_n + \frac{5}{2}, n \geq 1 \end{cases}$. Tính $S = u_{20} - u_6$.

A. $S = \frac{69}{2}$.

B. 35.

C. 33.

D. $\frac{75}{2}$.

Câu 35: Tập nghiệm của phương trình $2\log_2 x = \log_2 (2-x)$ là

A. $S = \{-2\}$.

B. $S = \{1\}$.

C. $S = \{-2; 1\}$.

D. $S = \emptyset$.

Câu 36: Cho hàm số $f(x)$ có đạo hàm trên \mathbb{R} là $f'(x) = (x-1)(x+3)$. Có bao nhiêu giá trị nguyên của tham số m thuộc đoạn $[-10; 20]$ để hàm số $f(x^2 + 3x - m)$ đồng biến trên khoảng $(0; 2)$?

A. 19.

B. 17.

C. 18.

D. 16.

Câu 37: S là tập hợp tất cả các giá trị thực của tham số a thỏa mãn mỗi nghiệm của bất phương trình $\log_x(5x^2 - 8x + 3) > 2$ đều là nghiệm của bất phương trình $x^2 - 2x - a^4 + 1 \geq 0$. Khi đó

A. $S = \left[-\frac{\sqrt{10}}{5}; \frac{\sqrt{10}}{5}\right]$.

B. $S = \left(-\infty; -\frac{\sqrt{10}}{5}\right] \cup \left[\frac{\sqrt{10}}{5}; +\infty\right)$.

C. $S = \left(-\infty; -\frac{\sqrt{10}}{5}\right) \cup \left(\frac{\sqrt{10}}{5}; +\infty\right)$.

D. $S = \left(-\frac{\sqrt{10}}{5}; \frac{\sqrt{10}}{5}\right)$.

Câu 38: Gọi S là tập các giá trị dương của tham số m sao cho hàm số $y = x^3 - 3mx^2 + 27x + 3m - 2$ đạt cực trị tại x_1, x_2 thỏa mãn $|x_1 - x_2| \leq 5$. Biết $S = (a; b]$. Tính $T = 2b - a$.

A. $T = \sqrt{61} + 3$.

B. $T = \sqrt{51} + 6$.

C. $T = \sqrt{61} - 3$.

D. $T = \sqrt{51} - 6$.

Câu 39: Cho hình nón đỉnh O có thiết diện đi qua trục là một tam giác vuông cân $OAB, AB = a$. Một mặt phẳng (P) đi qua O , tạo với mặt phẳng đáy một góc 60° và cắt hình nón theo thiết diện là tam giác OMN . Diện tích tam giác OMN bằng

A. $\frac{a^2\sqrt{2}}{6}$.

B. $\frac{a^2\sqrt{2}}{7}$.

C. $\frac{a^2\sqrt{3}}{16}$.

D. $\frac{a^2\sqrt{3}}{8}$.

Câu 40: Trong không gian tọa độ $Oxyz$ cho ba điểm $A(2; 5; 1), B(-2; -6; 2), C(1; 2; -1)$ và điểm $M(m; m; m)$, để $|\overrightarrow{MB} - 2\overrightarrow{AC}|$ đạt giá trị nhỏ nhất thì m bằng

A. 1.

B. 4.

C. 2.

D. 3.

Câu 41: Cho hàm số $y = \cos 4x$ có một nguyên hàm $F(x)$. Khẳng định nào sau đây đúng?

A. $F\left(\frac{\pi}{8}\right) - F(0) = 1$.

B. $F\left(\frac{\pi}{8}\right) - F(0) = \frac{1}{4}$.

C. $F\left(\frac{\pi}{8}\right) - F(0) = -1$.

D. $F\left(\frac{\pi}{8}\right) - F(0) = \frac{-1}{4}$.

Câu 42: Trong không gian với hệ trục tọa độ $Oxyz$ cho ba điểm $A(2; 3; 1), B(-1; 2; 0), C(1; 1; -2)$. Gọi $I(a; b; c)$ là tâm đường tròn ngoại tiếp tam giác ABC . Tính giá trị biểu thức $P = 15a + 30b + 75c$.

A. 52.

B. 50.

C. 46.

D. 48.

Câu 43: Phương trình: $9^x + (m-1).3^x + m > 0$ (1). Tìm tất cả các giá trị của tham số m để bất phương trình (1) nghiệm đúng $\forall x > 1$.

A. $m \geq -\frac{3}{2}$.

B. $m > -\frac{3}{2}$.

C. $m > 3 + 2\sqrt{2}$.

D. $m \geq 3 + 2\sqrt{2}$.

Câu 44: Số nghiệm của phương trình $2^{\log_5(x+3)} = x$ là

A. 2.

B. 0.

C. 3.

D. 1.

Câu 45: Cho hàm số $y = f(x)$ không âm và liên tục trên khoảng $(0; +\infty)$. Biết $f(x)$ là một nguyên hàm của hàm số $\frac{e^x \cdot \sqrt{f^2(x)+1}}{f(x)}$ và $f(\ln 2) = \sqrt{3}$, họ tất cả các nguyên hàm của hàm số $e^{2x} \cdot f(x)$ là

A. $\frac{2}{5} \sqrt{(e^x + 1)^5} + \frac{2}{3} \sqrt{(e^x + 1)^3} + C.$

B. $\frac{1}{3} \sqrt{(e^{2x} - 1)^3} - \sqrt{e^{2x} - 1} + C.$

C. $\frac{1}{3} \sqrt{(e^{2x} - 1)^3} + C.$

D. $\frac{1}{3} \sqrt{(e^x - 1)^3} + C.$

Câu 46: Cho hình chóp đều $S.ABC$ có đáy là tam giác đều cạnh a . Gọi E, F lần lượt là trung điểm của các cạnh SB, SC . Biết mặt phẳng (AEF) vuông góc với mặt phẳng (SBC) . Tính thể tích khối chóp $S.ABC$.

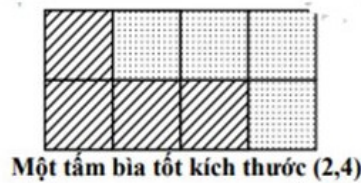
A. $\frac{a^3 \sqrt{5}}{24}.$

B. $\frac{a^3 \sqrt{5}}{8}.$

C. $\frac{a^3 \sqrt{3}}{24}.$

D. $\frac{a^3 \sqrt{6}}{12}.$

Câu 47: Trong một hộp có chứa các tấm bìa dạng hình chữ nhật có kích thước đôi một khác nhau, các cạnh của hình chữ nhật có kích thước là m và $n (m, n \in \mathbb{N}; 1 \leq m, n \leq 20, \text{ đơn vị là cm})$. Biết rằng mỗi bộ kích thước (m, n) đều có tấm bìa tương ứng. Ta gọi một tấm bìa là “tốt” nếu tấm bìa đó có thể được lắp ghép từ các miếng bìa dạng hình chữ L gồm 4 ô vuông, mỗi ô có độ dài cạnh là 1cm để tạo thành nó (Xem hình vẽ minh họa một tấm bìa “tốt” bên dưới).



Rút ngẫu nhiên một tấm bìa từ hộp, tính xác suất để tấm bìa vừa rút được là tấm bìa “tốt”.

A. $\frac{9}{35}.$

B. $\frac{29}{95}.$

C. $\frac{29}{105}.$

D. $\frac{2}{7}.$

Câu 48: Có bao nhiêu cặp số nguyên $(x; y)$ thỏa mãn $2 \leq x \leq 2021$ và $2^y - \log_2(x + 2^{y-1}) = 2x - y$?

A. 2020.

B. 10.

C. 9.

D. 2019.

Câu 49: Cho hàm số $f(x) = x^5 + 3x^3 - 4m$. Có bao nhiêu giá trị nguyên của tham số m để phương trình $f(\sqrt[3]{f(x)+m}) = x^3 - m$ có nghiệm thuộc $[1; 2]$?

A. 15.

B. 18.

C. 17.

D. 16.

Câu 50: Cho hình chóp $S.ABCD$ có đáy $ABCD$ là hình vuông cạnh a , SA vuông góc với mặt đáy $(ABCD)$ và góc giữa SC với mặt phẳng (SAB) bằng 30° . Gọi M là điểm di động trên cạnh CD và H là hình chiếu vuông góc của S lên đường thẳng BM . Khi M di động trên CD thì thể tích khối chóp $S.ABH$ lớn nhất là

$$\mathbf{A.} V = \frac{a^3\sqrt{2}}{6}.$$

$$\mathbf{B.} V = \frac{a^3\sqrt{2}}{12}.$$

$$\mathbf{C.} V = \frac{a^3\sqrt{2}}{15}.$$

$$\mathbf{D.} V = \frac{a^3\sqrt{2}}{8}.$$

_____ **HẾT** _____

BẢNG ĐÁP ÁN

1-A	2-D	3-C	4-B	5-C	6-D	7-B	8-A	9-D	10-C
11-D	12-A	13-B	14-C	15-A	16-B	17-D	18-C	19-A	20-A
21-D	22-D	23-B	24-B	25-A	26-D	27-A	28-C	29-A	30-D
31-C	32-C	33-C	34-B	35-B	36-C	37-A	38-C	39-A	40-C
41-B	42-B	43-A	44-D	45-C	46-A	47-C	48-B	49-D	50-B

HƯỚNG DẪN GIẢI CHI TIẾT

Câu 1: Chọn A.

Ta có $M = \log_2 \frac{1}{2^a} + \log_2 \frac{1}{2^b} = \log_2 2^{-a} + \log_2 2^{-b} = -a - b$.

Câu 2: Chọn D.

Ta có mặt tròn xoay sinh bởi l khi quay quanh trục $\Delta // l$ là mặt trụ.

Câu 3: Chọn C.

Cho $x = 0$ suy ra $y = -2$. Vậy đồ thị hàm số đã cho cắt trục tung tại điểm $(0; -2)$.

Câu 4: Chọn B.

Vì $(\vec{u}, \vec{v}) = 45^\circ$ nên $\cos(\vec{u}, \vec{v}) = \cos 45^\circ = \frac{\sqrt{2}}{2}$

$$\Leftrightarrow \frac{|1 \cdot 0 + 1 \cdot 1 + 1 \cdot m|}{\sqrt{1^2 + 1^2 + 1^2} \cdot \sqrt{0^2 + 1^2 + m^2}} = \frac{\sqrt{2}}{2}$$

$$\Leftrightarrow 2|m+1| = \sqrt{6(m^2+1)} \Leftrightarrow 2m^2 - 8m + 2 = 0 \Leftrightarrow m = 2 \pm \sqrt{3}$$

Câu 5: Chọn C.

Ta có: $\int (2x+1)^{2020} dx = \frac{1}{2} \cdot \frac{(2x+1)^{2021}}{2021} + C = \frac{(2x+1)^{2021}}{4042} + C$.

Câu 6: Chọn D.

Phương trình $m \sin x - 3 \cos x = 5$ có nghiệm khi và chỉ khi

$$m^2 + 3^2 \geq 5^2 \Leftrightarrow m^2 \geq 16 \Leftrightarrow m^2 - 16 \geq 0 \Leftrightarrow \begin{cases} m \leq -4 \\ m \geq 4 \end{cases}$$

Câu 7: Chọn B.

Câu 8: Chọn A.

$$\vec{u} = -4\vec{i} + 3\vec{j} \Rightarrow \vec{u} = (-4; 3; 0).$$

Câu 9: Chọn D.

A_n^k là số các chỉnh hợp chập k của n phần tử ($1 \leq k \leq n$) có dạng $A_n^k = \frac{n!}{(n-k)!}$.

Câu 10: Chọn C.

$$\text{Ta có: } \vec{m} = \vec{a} + \vec{b} - \vec{c} = (1+3+2; -1+0-5; 2-1-1) = (6; -6; 0).$$

Câu 11: Chọn D.

$$\text{Diện tích xung quanh của hình nón đã cho là } S_{xq} = \pi r l = 4\sqrt{3}\pi.$$

Câu 12: Chọn A.

$$\text{Ta có } 3^{x-1} = 9 \Leftrightarrow 3^{x-1} = 3^2 \Leftrightarrow x-1 = 2 \Leftrightarrow x = 3.$$

Câu 13: Chọn B.

$$\text{Áp dụng công thức tính thể tích khối chóp ta được } V = \frac{1}{3} Bh.$$

Câu 14: Chọn C.

$$y' = 3x^2 - 3.$$

$$y' = 0 \Leftrightarrow \begin{cases} x = 1 \in [0; 2] \\ x = -1 \notin [0; 2] \end{cases}$$

$$y(0) = 4, y(1) = 2, y(2) = 6.$$

$$\text{Vậy } \min_{[0;2]} y = y(1) = 2.$$

Câu 15: Chọn A.

Dựa vào bảng biến thiên ta có:

Trên khoảng $(-\infty; 1)$ đạo hàm mang dấu dương nên hàm số đã cho đồng biến trên khoảng $(-\infty; 1)$.

Trên khoảng $(1; 2)$ đạo hàm mang dấu âm nên hàm số đã cho nghịch biến trên khoảng $(1; 2)$.

Trên khoảng $(2; +\infty)$ đạo hàm mang dấu dương nên hàm số đã cho đồng biến trên khoảng $(2; +\infty)$.

Vậy mệnh đề hàm số đã cho nghịch biến trên khoảng $(0; 3)$ là sai.

Câu 16: Chọn B.

$$\text{Ta có } MN = \sqrt{(4-2)^2 + (-5-1)^2 + (1-(-2))^2} = \sqrt{49} = 7$$

Câu 17: Chọn D.

Hàm số $y = \log_2 x$ xác định $\Leftrightarrow x > 0$.

Vậy $D = (0; +\infty)$.

Câu 18: Chọn C.

Xét hàm số $y = \cos 3x$, ta có:

Tập xác định: $D = \mathbb{R}$ là tập đối xứng.

Xét $f(-x) = \cos 3(-x) = \cos 3x = f(x)$.

Vậy hàm số đã cho là hàm số chẵn.

Câu 19: Chọn A.

Số nghiệm của phương trình $f(x) = 1$ là số giao điểm của đồ thị hàm số bậc bốn $y = f(x)$ và đường thẳng $y = 1$. Dựa vào đồ thị ta thấy hàm số $y = f(x)$ và đường thẳng $y = 1$ có 3 điểm chung phân biệt. Vậy phương trình $f(x) = 1$ có 3 nghiệm.

Câu 20: Chọn A.

Thể tích khối lăng trụ đã cho là $V = 4^2 \cdot 5 = 80$.

Câu 21: Chọn D.

Bất phương trình đã cho tương đương với
$$\begin{cases} 3x > 0 \\ x^2 - 4 > 3x \end{cases} \Leftrightarrow \begin{cases} x > 0 \\ x^2 - 3x - 4 > 0 \end{cases} \Leftrightarrow \begin{cases} x > 0 \\ \begin{cases} x > 4 \\ x < -1 \end{cases} \end{cases} \Leftrightarrow \begin{cases} x > 4 \\ x < -1 \end{cases}$$

Vậy tập nghiệm của BPT là $(4; +\infty)$.

Câu 22: Chọn D.

Kí hiệu $X = \{1, 2, 3, 4, 5, 6, 7\}$.

Số tự nhiên cần tìm có dạng $\overline{1abc}$, a, b, c đôi một khác nhau lấy từ tập $X \setminus \{1\}$.

Vậy có $A_6^3 = 120$ số.

Câu 23: Chọn B.

Ta có: $y' = \frac{d - bc}{(cx + d)^2}$.

Tiệm cận ngang của đồ thị là: $y = \frac{1}{c} > 0 \Rightarrow c > 0$.

Tiệm cận đứng của đồ thị là: $x = -\frac{d}{c} < 0 \Rightarrow d > 0$ (Vì $c > 0$).

Giao của đồ thị với trục Oy là $\left(0; \frac{b}{d}\right) \Rightarrow \frac{b}{d} < 0 \Rightarrow b < 0$. (Vì $d > 0$).

Vậy: $b < 0, c > 0, d > 0$.

Câu 24: Chọn B.

Ta có: $y' = x^2 + 6x$

Hoành độ tiếp điểm là nghiệm của phương trình:

$$x^2 + 6x = -9 \Leftrightarrow x^2 + 6x + 9 = 0 \Leftrightarrow x = -3$$

$$\text{Với } x = -3 \Rightarrow y = 16$$

Phương trình tiếp tuyến với đồ thị (C) biết tiếp tuyến có hệ số góc $k = -9$ là:

$$y - 16 = -9(x + 3)$$

Câu 25: Chọn A.

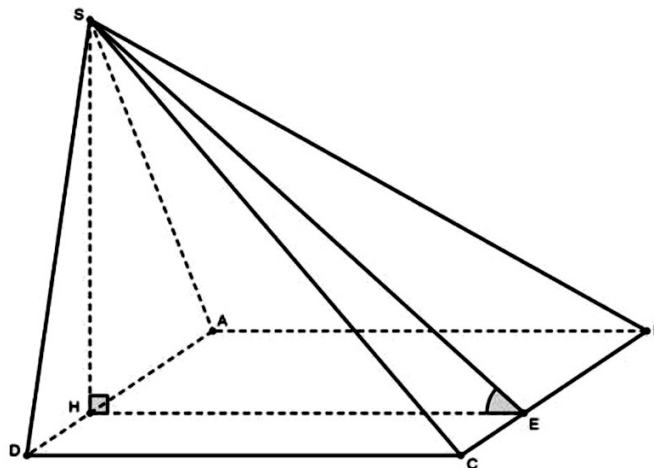
Ta có: $u_{n+1} - u_n = 2(n+1) - 3 - 2n + 3 = 2 \Rightarrow u_n$ là một cấp số cộng có $d = 2$.

Câu 26: Chọn D.

Ta có: $\overline{NM}(3; 2; -2), \overline{NP}(2; m-2; 2)$.

Để ΔMNP vuông tại N thì $\overline{MN} \cdot \overline{NP} = 0 \Leftrightarrow 3 \cdot 2 + 2(m-2) - 2 \cdot 2 = 0 \Leftrightarrow m = 1$.

Câu 27: Chọn A.



Trong (SAD) , vẽ $SH \perp AD$ với $H \in AD$.

Trong $(ABCD)$, vẽ $HE \perp BC$ với $E \in BC$.

$$\begin{cases} (SAD) \cap (ABCD) = AD \\ SH \subset (SAD), SH \perp AD \end{cases} \Rightarrow SH \perp (ABCD) \text{ tại } H.$$

$$\begin{cases} BC \perp HE \\ BC \perp SH \end{cases} \Rightarrow BC \perp (SHE) \Rightarrow BC \perp SE.$$

$$\begin{cases} (SBC) \cap (ABCD) = BC \\ SE \subset (SBC), SE \perp BC \\ HE \subset (ABCD), HE \perp BC \end{cases} \Rightarrow \left(\widehat{(SBC), (ABCD)} \right) = \left(\widehat{SE, HE} \right) = \widehat{SEH} = 60^\circ$$

$\triangle SHE$ vuông tại H có $\widehat{SEH} = 60^\circ, HE = AB = a$.

Suy ra $SH = HE \cdot \tan \widehat{SEH} = a \cdot \tan 60^\circ = a\sqrt{3}$.

Đặt $SD = x$, suy ra $SA = 2x$.

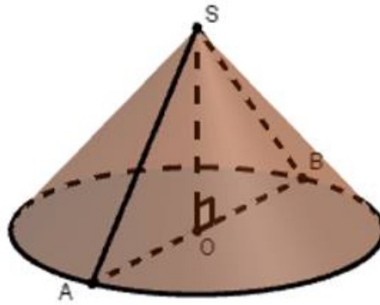
$\triangle SAD$ vuông tại S có $SD = x, SA = 2x$, đường cao $SH = a\sqrt{3}$.

$$\text{Do đó } \frac{1}{SH^2} = \frac{1}{SA^2} + \frac{1}{SD^2} \Leftrightarrow \frac{1}{3a^2} = \frac{1}{4x^2} + \frac{1}{x^2} \Leftrightarrow x^2 = \frac{15}{4}a^2.$$

$$\text{Mặt khác } AD = \frac{SA \cdot SD}{SH} = \frac{2x^2}{a\sqrt{3}} = \frac{15a^2}{2} \cdot \frac{1}{a\sqrt{3}} = \frac{5\sqrt{3}}{2}a.$$

$$\text{Vậy } V_{S.ABCD} = \frac{1}{3} \cdot SH \cdot S_{ABCD} = \frac{1}{3} \cdot SH \cdot AB \cdot AD = \frac{1}{3} \cdot a\sqrt{3} \cdot a \cdot \frac{5\sqrt{3}}{2}a = \frac{5}{2}a^3.$$

Câu 28: Chọn C.



$\triangle SAB$ vuông cân tại S có $AB = a\sqrt{2}$, suy ra $SO = \frac{1}{2}AB = \frac{a\sqrt{2}}{2}$.

Do đó hình nón đã cho có $r = \frac{AB}{2} = \frac{a\sqrt{2}}{2}, h = SO = \frac{a\sqrt{2}}{2}$.

$$\text{Vậy } V = \frac{1}{3} \pi r^2 h = \frac{1}{3} \pi \cdot \left(\frac{a\sqrt{2}}{2} \right)^2 \cdot \frac{a\sqrt{2}}{2} = \frac{\pi a^3 \sqrt{2}}{12}.$$

Câu 29: Chọn A.

Gọi $a = 3.000.000$ là số tiền chị Tâm gửi vào ngân hàng mỗi tháng, $r = 0,6\%$ là lãi suất mỗi tháng.

+ Cuối tháng thứ nhất, khi ngân hàng đã tính lãi thì số tiền có được là

$$S_1 = a(1+r) = \frac{a}{r} \left[(1+r)^1 - 1 \right] (1+r)$$

+ Đầu tháng thứ hai, khi đã gửi thêm số tiền a đồng thì số tiền là

$$T_1 = a(1+r) + a = a \left[(1+r) + 1 \right] = a \frac{\left[(1+r)^2 - 1 \right]}{(1+r) - 1} = \frac{a}{r} \left[(1+r)^2 - 1 \right]$$

+ Cuối tháng thứ hai, khi ngân hàng đã tính lãi thì số tiền có được là

$$S_2 = \frac{a}{r} \left[(1+r)^2 - 1 \right] (1+r)$$

+ Từ đó ta có số tiền có được sau n tháng là $S_n = \frac{a}{r} \left[(1+r)^n - 1 \right] (1+r)$

+ Theo yêu cầu bài toán ta cần:

$$S_n = \frac{3.000.000}{0,006} \left[(1,006)^n - 1 \right] (1,006) \geq 50.000.000 \Leftrightarrow (1,006)^n \geq \frac{553}{503} \Leftrightarrow n \geq \log_{1,006} \left(\frac{553}{503} \right) \approx 15,84$$

Do đó sau 16 tháng thì chị Tâm có được số tiền cả lãi và gốc không ít hơn 50.000.000 đồng.

Câu 30: Chọn D.

$$\text{Ta có } \left(\frac{2}{5} \right)^{1-3x} \geq \frac{25}{4} \Leftrightarrow \left(\frac{5}{2} \right)^{3x-1} \geq \left(\frac{5}{2} \right)^2 \Leftrightarrow 3x-1 \geq 2 \Leftrightarrow x \geq 1.$$

Vậy tập nghiệm của bất phương trình $S = [1; +\infty)$.

Câu 31: Chọn C.

$$\text{Điều kiện: } \begin{cases} x > 0 \\ x+2 > 0 \end{cases} \Leftrightarrow \begin{cases} x > 0 \\ x > -2 \end{cases} \Leftrightarrow x > 0.$$

$$\log_{\sqrt{2}} x = \log_2 (x+2) \Leftrightarrow \log_2 x^2 = \log_2 (x+2) \Leftrightarrow x^2 = x+2 \Leftrightarrow x^2 - x - 2 = 0 \Leftrightarrow \begin{cases} x = -1(l) \\ x = 2(t/m) \end{cases}$$

Vậy phương trình có một nghiệm.

Câu 32: Chọn C.

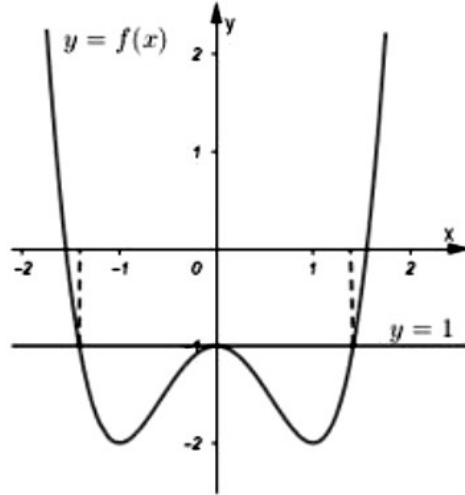
$$\text{Ta có: } \overline{AB} = (-2; -1; 3); \overline{AC} = (-1; -4; 5); [\overline{AB}; \overline{AC}] = (7; 7; 7).$$

Mặt phẳng đi qua 3 điểm A, B, C nhận $\vec{n} = (1; 1; 1)$ là vectơ pháp tuyến có phương trình:

$$x-1+y-2+z=0 \Leftrightarrow x+y+z-3=0(1).$$

Đề 4 điểm A, B, C, D đồng phẳng thì D thuộc mặt phẳng (ABC) . Thay $D(-2;5;0)$ vào (1) ta có: $-2+5+0-3=0$ nên D thuộc $(ABC) \Rightarrow$ Chọn C.

Câu 33: Chọn C.



Dựa vào đồ thị ta có: $\lim_{x \rightarrow +\infty} f(x) = +\infty, \lim_{x \rightarrow -\infty} f(x) = +\infty$.

Khi đó: $\lim_{x \rightarrow \pm\infty} \frac{1}{f(x)+1} = 0 \Rightarrow y = 0$ là tiệm cận ngang của đồ thị hàm số $y = \frac{1}{f(x)+1}$.

Dựa vào đồ thị ta thấy $y = -1$ cắt đồ thị $y = f(x)$ tại 3 điểm:

$$x = a (-2 < a < -1), x = 0, x = b (1 < b < 2).$$

Suy ra: Phương trình $f(x)+1=0$ có 3 nghiệm $x = a (-2 < a < -1), x = 0, x = b (1 < b < 2)$.

Ta có: $\lim_{x \rightarrow a^+} \frac{1}{f(x)+1} = +\infty, \lim_{x \rightarrow a^-} \frac{1}{f(x)+1} = -\infty$.

$$\lim_{x \rightarrow 0^+} \frac{1}{f(x)+1} = +\infty, \lim_{x \rightarrow 0^-} \frac{1}{f(x)+1} = -\infty.$$

$$\lim_{x \rightarrow b^+} \frac{1}{f(x)+1} = +\infty, \lim_{x \rightarrow b^-} \frac{1}{f(x)+1} = -\infty.$$

Suy ra: $x = a, x = b, x = 0$ là tiệm cận đứng của đồ thị hàm số $y = \frac{1}{f(x)+1}$.

Vậy đồ thị hàm số $y = \frac{1}{f(x)+1}$ có 3 tiệm cận đứng.

Câu 34: Chọn B.

Ta có: $u_{n+1} - u_n = \frac{5}{2} \forall n \geq 1 \Rightarrow$ Dãy số đã cho là một cấp số cộng có $\begin{cases} u_1 = -3 \\ d = \frac{5}{2} \end{cases}$.

Khi đó: $u_{20} = u_1 + 19d = \frac{89}{2}, u_6 = u_1 + 5d = \frac{19}{2}$.

$\Rightarrow S = u_{20} - u_6 = 35$.

Câu 35: Chọn B.

Điều kiện: $0 < x < 2$.

Phương trình tương đương $x^2 + x - 2 = 0 \Leftrightarrow \begin{cases} x = 1 (N) \\ x = -2 (L) \end{cases}$.

Vậy tập nghiệm của phương trình là $S = \{1\}$.

Câu 36: Chọn C.

Ta có $f'(x) = (x-1)(x+3) \Rightarrow f'(x) \geq 0 \Leftrightarrow \begin{cases} x \geq 1 \\ x \leq -3 \end{cases}$

Xét hàm số $y = f(x^2 + 3x - m)$.

* $y' = (2x+3)f'(x^2 + 3x - m), \forall x \in (0; 2)$.

* $y' \geq 0 \Leftrightarrow f'(x^2 + 3x - m) \geq 0 \Leftrightarrow \begin{cases} x^2 + 3x - m \geq 1 \\ x^2 + 3x - m \leq -3 \end{cases} \Leftrightarrow \begin{cases} m \leq \min_{(0;2)}(x^2 + 3x - 1) \\ m \geq \max_{(0;2)}(x^2 + 3x + 3) \end{cases} \Leftrightarrow \begin{cases} m \leq -1 \\ m \geq 13 \end{cases}$ mà

$m \in \mathbb{Z}, m \in [-10; 20]$ nên $m \in \{-10; -9; \dots; -1\} \cup \{13; 14; \dots; 20\}$.

Vậy có tất cả 18 giá trị của m .

Câu 37: Chọn A.

Ta có $\log_x(5x^2 - 8x + 3) > 2 \Leftrightarrow \begin{cases} \begin{cases} x > 1 \\ 5x^2 - 8x + 3 > x^2 \end{cases} \\ \begin{cases} 0 < x < 1 \\ 5x^2 - 8x + 3 > 0 \\ 5x^2 - 8x + 3 < x^2 \end{cases} \end{cases} \Leftrightarrow \begin{cases} \begin{cases} x > 1 \\ x > \frac{3}{2} \vee x < \frac{1}{2} \end{cases} \\ \begin{cases} 0 < x < 1 \\ x > 1 \vee x < \frac{3}{5} \\ \frac{1}{2} < x < \frac{3}{2} \end{cases} \end{cases} \Leftrightarrow \begin{cases} x > \frac{3}{2} \\ \frac{1}{2} < x < \frac{3}{5} \end{cases}$

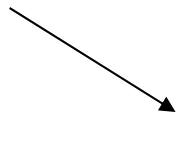
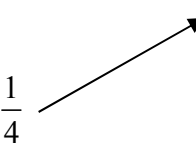
Bài toán đưa về tìm a để $x^2 - 2x - a^4 + 1 \geq 0$ đúng với mọi $x \in \left(\frac{1}{2}; \frac{3}{5}\right) \cup \left(\frac{3}{2}; +\infty\right)$.

Cách 1: Ta có $x^2 - 2x - a^4 + 1 \geq 0 \Leftrightarrow (x-1)^2 \geq a^4 \Leftrightarrow \begin{cases} x \geq a^2 + 1 \\ x \leq 1 - a^2 \end{cases}$

Yêu cầu bài toán $\Leftrightarrow \begin{cases} 1 - a^2 \geq \frac{3}{5} \\ a^2 + 1 \leq \frac{3}{2} \end{cases} \Leftrightarrow \begin{cases} a^2 \leq \frac{2}{5} \\ a^2 \leq \frac{1}{2} \end{cases} \Leftrightarrow a^2 \leq \frac{2}{5} \Leftrightarrow -\frac{\sqrt{10}}{5} \leq a \leq \frac{\sqrt{10}}{5}$

Cách 2: $x^2 - 2x - a^4 + 1 \geq 0 \Leftrightarrow x^2 - 2x + 1 \geq a^4$.

Xét hàm số $f(x) = x^2 - 2x + 1$ trên $\left(\frac{1}{2}; \frac{3}{5}\right) \cup \left(\frac{3}{2}; +\infty\right)$.

x	$-\infty$	$\frac{1}{2}$	$\frac{3}{5}$	1	$\frac{3}{2}$	$+\infty$
y'			-			+
y						
			$\frac{4}{25}$		$\frac{1}{4}$	

Suy ra: $a^4 \leq \frac{4}{25} \Leftrightarrow a^2 \leq \frac{2}{5} \Leftrightarrow -\frac{\sqrt{10}}{5} \leq a \leq \frac{\sqrt{10}}{5}$.

Câu 38: Chọn C.

Ta có $y' = 3x^2 - 6mx + 27, \Delta'_{y'} = 9m^2 - 81$

Để hàm số $y = x^3 - 3mx^2 + 27x + 3m - 2$ đạt cực trị tại x_1, x_2 thì $\Delta'_{y'} > 0 \Leftrightarrow 9m^2 - 81 > 0 \Leftrightarrow \begin{cases} m > 3 \\ m < -3 \end{cases} (*)$

Khi đó phương trình $y' = 0$ có hai nghiệm x_1, x_2 thỏa mãn $\begin{cases} x_1 + x_2 = 2m \\ x_1 \cdot x_2 = 9 \end{cases} (1)$

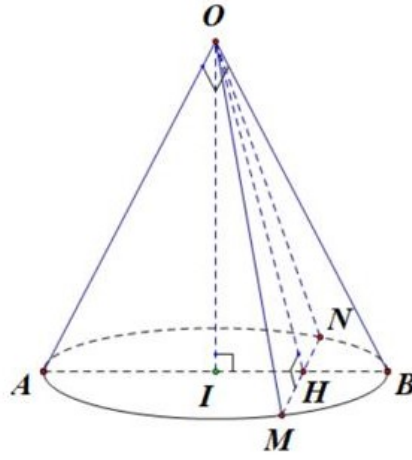
Theo bài ra ta có $|x_1 - x_2| \leq 5 \Leftrightarrow (x_1 + x_2)^2 - 4x_1 \cdot x_2 \leq 25 (2)$

Thay (1) vào (2), được: $4m^2 - 36 \leq 25 \Leftrightarrow m^2 \leq \frac{61}{4} \Leftrightarrow -\frac{\sqrt{61}}{2} \leq m \leq \frac{\sqrt{61}}{2}$

Kết hợp điều kiện (*), suy ra tập các giá trị dương của tham số m thỏa mãn yêu cầu bài toán là $S = \left(3; \frac{\sqrt{61}}{2}\right]$.

Vậy $T = 2 \cdot \frac{\sqrt{61}}{2} - 3 = \sqrt{61} - 3$.

Câu 39: Chọn A.



Do tam giác vuông cân OAB nên ta có $OB = \frac{a\sqrt{2}}{2} = OM = ON$ và $OI = \frac{AB}{2} = \frac{a}{2}$.

Gọi I là tâm đường tròn đáy và H là giao điểm của MN và AB . Suy ra $IH \perp MN$ và H là trung điểm MN . Khi đó $OH \perp MN$.

Vậy góc giữa (P) và mặt phẳng đáy là góc \widehat{OHI} . Khi đó $\widehat{OHI} = 60^\circ$.

Trong tam giác ΔOIH vuông tại I ta có

$$\sin \widehat{OHI} = \frac{OI}{OH} \Leftrightarrow OH = \frac{OI}{\sin \widehat{OHI}} = \frac{a}{2 \sin 60^\circ} = \frac{a\sqrt{3}}{3}.$$

Trong tam giác ΔOHM vuông tại H ta có $MH = \sqrt{OM^2 - OH^2} = \sqrt{\frac{2a^2}{4} - \frac{3a^2}{9}} = \frac{a\sqrt{6}}{9}$.

Suy ra $MN = 2MH = \frac{2a\sqrt{6}}{9}$.

Vậy diện tích ΔOMN là $S_{\Delta OMN} = \frac{1}{2} \cdot OH \cdot MN = \frac{1}{2} \cdot \frac{a\sqrt{3}}{3} \cdot \frac{2a\sqrt{6}}{9} = \frac{a^2\sqrt{2}}{9}$ (đvdt).

Câu 40: Chọn C.

Ta có: $\overline{MB} = (-2 - m; -6 - m; 2 - m)$, $\overline{AC} = (-1; -3; -2)$.

Suy ra tọa độ $\overline{MB} - 2\overline{AC} = (-2 - m + 2; -6 - m + 6; 2 - m + 4) = (-m; -m; 6 - m)$.

Vậy độ dài $|\overline{MB} - 2\overline{AC}| = \sqrt{m^2 + m^2 + (6 - m)^2} = \sqrt{3m^2 - 12m + 36} = \sqrt{3(m - 2)^2 + 24} \geq 2\sqrt{6}$.

Suy ra $|\overline{MB} - 2\overline{AC}|$ đạt giá trị nhỏ nhất $2\sqrt{6}$ khi $m = 2$.

Câu 41: Chọn B.

Ta có

$$\int_0^{\frac{\pi}{8}} \cos 4x dx = \frac{1}{4} (\sin 4x) \Big|_0^{\frac{\pi}{8}} = \frac{1}{4} \left[\left(\sin 4 \cdot \frac{\pi}{8} \right) - (\sin 4 \cdot 0) \right] = \frac{1}{4} \left[\left(\sin \frac{\pi}{2} \right) - (\sin 0) \right] = \frac{1}{4} (1 - 0) = \frac{1}{4}.$$

Câu 42: Chọn B.

$$\text{Ta có } \left. \begin{array}{l} \overline{AB} = (-3; -1; -1) \\ \overline{AC} = (-1; -2; -3) \end{array} \right\} \Rightarrow \vec{n} = [\overline{AB}; \overline{AC}] = (1; -8; 5).$$

Phương trình (ABC) đi qua B và có véc tơ pháp tuyến \vec{n} là:

$$1. (x+1) - 8.(y-2) + 5.(z-0) = 0 \Leftrightarrow x - 8y + 5z = -17 \quad (1).$$

Gọi M là trung điểm của AB thì $M\left(\frac{1}{2}; \frac{5}{2}; \frac{1}{2}\right)$. Khi đó mặt phẳng trung trực của AB đi qua M và nhận

$\overline{BA} = (3; 1; 1)$ làm véc tơ pháp tuyến có phương trình:

$$3.\left(x - \frac{1}{2}\right) + 1.\left(y - \frac{5}{2}\right) + 1.\left(z - \frac{1}{2}\right) = 0 \Leftrightarrow 3x + y + z = \frac{9}{2} \quad (2).$$

Gọi N là trung điểm của AC thì $N\left(\frac{3}{2}; 2; \frac{-1}{2}\right)$. Khi đó mặt phẳng trung trực của AC đi qua N và nhận

$\overline{CA} = (1; 2; 3)$ làm véc tơ pháp tuyến có phương trình:

$$1.\left(x - \frac{3}{2}\right) + 2.(y-2) + 3.\left(z + \frac{1}{2}\right) = 0 \Leftrightarrow x + 2y + 3z = 4 \quad (3).$$

Vì $I(a; b; c)$ là tâm đường tròn ngoại tiếp tam giác ABC nên I thuộc giao tuyến hai mặt phẳng trung trực của AB và AC , đồng thời $I \in (ABC)$. Từ (1), (2), (3) ta có tọa độ của I thỏa mãn hệ phương trình

$$\begin{cases} a - 8b + 5c = -17 \\ 3a + b + c = \frac{9}{2} \\ a + 2b + 3c = 4 \end{cases} \Leftrightarrow \begin{cases} a = \frac{14}{15} \\ b = \frac{61}{30} \\ c = \frac{-1}{3} \end{cases}.$$

$$\text{Do đó } P = 15 \cdot \frac{14}{15} + 30 \cdot \frac{61}{30} + 75 \cdot \left(\frac{-1}{3}\right) = 50.$$

Câu 43: Chọn A.

Đặt $3^x = t, t > 3$.

$$(1) \text{ thành: } t^2 + (m-1)t + m > 0 \Leftrightarrow m > \frac{-t^2 + t}{t+1}$$

Xét $f(t) = \frac{-t^2 + t}{t+1}$ trên $t > 3$.

Có $f'(t) = \frac{-t^2 - 3t}{(t+1)^2} < 0, \forall t > 3$.

Nên $f(t) < f(3) = -\frac{3}{2}, \forall t > 3$

Vậy $m \geq -\frac{3}{2}$.

Câu 44: Chọn D.

Điều kiện: $x > -3$

Đặt: $t = \log_3(x+3) \Rightarrow x = 5^t - 3$

Phương trình trở thành $2^t = 5^t - 3 \Leftrightarrow \left(\frac{2}{5}\right)^t + 3\left(\frac{1}{5}\right)^t = 1$ (1)

Xét hàm số $f(t) = \left(\frac{2}{5}\right)^t + 3\left(\frac{1}{5}\right)^t$ có $f'(t) = \left(\frac{2}{5}\right)^t \ln \frac{2}{5} + 3\left(\frac{1}{5}\right)^t \ln \frac{1}{5} < 0, \forall t$ nên hàm số nghịch biến trên $(-\infty; +\infty)$.

Ta lại có $f(1) = 1$ nên phương trình (1) có nghiệm duy nhất $t = 1$.

Khi đó phương trình đã cho có nghiệm duy nhất $x = 2$.

Câu 45: Chọn C.

Ta có $f'(x) = \frac{e^x \cdot \sqrt{f^2(x)+1}}{f(x)} \Leftrightarrow \frac{f'(x) \cdot f(x)}{\sqrt{f^2(x)+1}} = e^x$

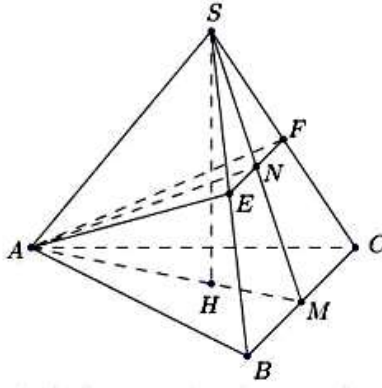
$\Leftrightarrow \sqrt{f^2(x)+1} = e^x + C$

Vì $f(\ln 2) = \sqrt{3} \Rightarrow C = 0 \Rightarrow f^2(x)+1 = e^{2x} \Rightarrow f(x) = \sqrt{e^{2x}-1}$

$\Rightarrow I = \int e^{2x} \cdot f(x) dx = \int e^{2x} \cdot \sqrt{e^{2x}-1} dx$

$\Leftrightarrow I = \frac{1}{2} \int \sqrt{e^{2x}-1} d(e^{2x}-1) \Leftrightarrow I = \frac{1}{3} \sqrt{(e^{2x}-1)^3} + C$.

Câu 46: Chọn A.



Gọi M là trung điểm của BC và H là trọng tâm của tam giác ABC .

Ta có $S.ABC$ là chóp đều $\Rightarrow SH \perp (ABC)$.

Gọi $SM \cap EF = N$.

Ta có $BC \perp AM, BC \perp SM \Rightarrow BC \perp (SAM) \Rightarrow BC \perp AN$.

Lại có $EF \parallel BC \Rightarrow EF \perp AN$ và $SN \perp EF$.

Mặt khác $(AEF) \cap (SBC) = EF, (AEF) \perp (SBC) = ((AEF), (SBC)) = \widehat{SNA} = 90^\circ$

$\Rightarrow AN \perp SM$, mà N là trung điểm của $SM \Rightarrow \Delta ASM$ cân tại A

$$\Rightarrow AS = AM = \frac{a\sqrt{3}}{2}.$$

Xét tam giác SHA vuông tại H , có $SA = \frac{a\sqrt{3}}{2}, AH = \frac{2}{3}AM = \frac{a\sqrt{3}}{3}$

$$\Rightarrow SH = \sqrt{SA^2 - AH^2} = \frac{a\sqrt{15}}{6}.$$

$$\text{Ta có } S_{\Delta ABC} = \frac{a^2\sqrt{3}}{4}.$$

$$\text{Vậy } V_{S.ABC} = \frac{1}{3} \cdot S_{\Delta ABC} \cdot SH = \frac{a^3\sqrt{5}}{24}.$$

Câu 47: Chọn C.

Số hình chữ nhật trong hộp là: Có 20 hình chữ nhật mà $m = n$ và có C_{20}^2 hình chữ nhật mà $m \neq n$

$$\Rightarrow n(\Omega) = 20 + C_{20}^2 = 210$$

Gọi A là biến cố: “Rút được tấm bìa tốt”. Do mỗi miếng bìa có hình chữ nhật L , một chiều gồm 2 hình vuông đơn vị, một chiều gồm 3 hình vuông đơn vị và diện tích của mỗi miếng bìa bằng $4cm^2$ nên hình chữ nhật $n.m$

$$\text{là tốt khi và chỉ khi } m, n \text{ thỏa mãn } \begin{cases} m \geq 3, n \geq 2 \\ m.n:8 \\ m, n \in \mathbb{N}^*, m, n \leq 20 \end{cases}$$

Do đó phải có ít nhất một trong hai số m, n , chia hết cho 4.

Do hình chữ nhật có kích thước $(m; n)$ cũng chính là hình chữ nhật có kích thước $(n; m)$ nên ta chỉ cần xét với kích thước m .

TH1: $m \in \{8; 16\} \Rightarrow n \in \{2, 3, \dots, 20\} \Rightarrow$ có $19 + 18 = 37$ tấm bìa tốt.

TH2: $m \in \{4, 12, 20\}$. Do $4 = 4.1, 12 = 3.4, 20 = 4.5$ nên để m, n chia hết cho 8 thì n chẵn. Tập hợp $\{2, 3, 4, 10, 12, 14, 18, 20\}$ có 8 phần tử.

+) $m = 4$ có 8 cách chọn n .

+) $m = 12$ có $8 - 1 = 7$ cách chọn n .

+) $m = 20$ có $8 - 2 = 6$ cách chọn n .

TH2 có $8 + 7 + 6 = 21$ tấm bìa tốt.

$$\Rightarrow n(A) = 37 + 21 = 58. \text{ Vậy } P(A) = \frac{58}{210} = \frac{29}{105}.$$

Câu 48: Chọn B.

$$\text{Đặt } \log_2(x + 2^{y-1}) = t \Rightarrow x + 2^{y-1} = 2^t \Leftrightarrow x = 2^t - 2^{y-1}.$$

$$\text{Phương trình đã cho trở thành: } 2^y - t = 2(2^t - 2^{y-1}) - y \Leftrightarrow 2.2^y + y = 2.2^t + t$$

Xét hàm số $f(x) = 2.2^x + x$ đồng biến trên $\mathbb{R} \Rightarrow y = t$.

$$\text{Suy ra phương trình } \log_2(x + 2^{y-1}) = y \Leftrightarrow x + 2^{y-1} = 2^y \Leftrightarrow x = 2^{y-1}.$$

$$2 \leq x \leq 2021 \Rightarrow 2 \leq 2^{y-1} \leq 2021 \Leftrightarrow 1 \leq y - 1 \leq \log_2 2021$$

$$\Leftrightarrow 2 \leq y \leq \log_2 2021 + 1.$$

Do $y \in \mathbb{Z}$ nên $y \in \{2; 3; 4; \dots; 11\}$ có 10 giá trị nguyên của y .

Mà $x = 2^{y-1}$ nên với mỗi số nguyên $y \in \{2; 3; 4; \dots; 11\}$ xác định duy nhất một giá trị nguyên của x .

Vậy có 10 cặp số nguyên $(x; y)$ thỏa mãn bài toán.

Câu 49: Chọn D.

$$\text{Đặt } u = \sqrt[3]{f(x) + m} \Rightarrow f(x) = u^3 - m \quad (1).$$

Khi đó $f(\sqrt[3]{f(x)+m}) = x^3 - m \Leftrightarrow f(u) = x^3 - m$ (2).

Lấy (1)–(2) ta được $f(u) - f(x) = u^3 - x^3 \Leftrightarrow f(u) + u^3 = f(x) + x^3$ (*).

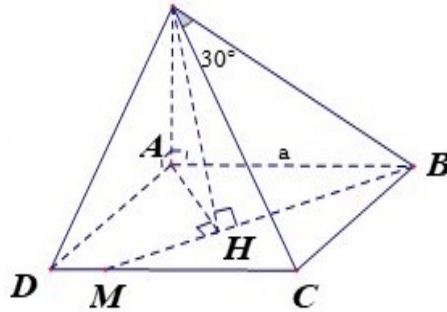
Xét $h(t) = f(t) + t^3 = t^5 + 4t^3 - 4m \Rightarrow h'(t) = 5t^4 + 12t^2 \geq 0 \forall t$.

Kết hợp (*), yêu cầu bài toán $\Leftrightarrow x = \sqrt[3]{f(x)+m} \Leftrightarrow f(x) = x^3 - m$ có nghiệm thuộc $[1; 2]$.

$\Leftrightarrow x^5 + 3x^3 - 4m = x^3 - m \Leftrightarrow g(x) = x^5 + 2x^3 = 3m$ có nghiệm thuộc $[1; 2]$.

Mà $g'(x) = 5x^4 + 6x^2 \geq 0 \forall x \in [1; 2] \Rightarrow g(1) \leq 3m \leq g(2) \Leftrightarrow 3 \leq 3m \leq 48 \Leftrightarrow 1 \leq m \leq 16$.

Câu 50: Chọn B.



Theo bài $SA \perp (ABH) \Rightarrow V_{S.ABH} = \frac{1}{3} SA \cdot S_{ABH}$. Nên $V_{S.ABH}$ lớn nhất khi S_{ABH} lớn nhất.

Ta có $\begin{cases} BC \perp AB \\ BC \perp SA \end{cases} \Rightarrow BC \perp (SAB) \Rightarrow \widehat{(SC, (SAB))} = \widehat{CSB} = 30^\circ$

Xét ΔSBC vuông tại B, ta có $\tan \widehat{CBS} = \tan 30^\circ = \frac{BC}{SB} \Rightarrow SB = a\sqrt{3}$.

Xét ΔSAB vuông tại A, ta có $SB^2 = SA^2 + AB^2 \Rightarrow SA = a\sqrt{2}$.

Mặt khác $\begin{cases} BM \perp SH \\ BM \perp SA \end{cases} \Rightarrow BM \perp (SAH) \Rightarrow BM \perp AH \Rightarrow BH \perp AH$ nên ΔABH vuông tại H.

Gọi x, y là độ dài hai cạnh góc vuông của tam giác ΔABH có cạnh huyền là $a, 0 < x < a$ và $0 < y < a$. Diện tích ΔABH là $S = \frac{1}{2}xy$. Ta có $x^2 + y^2 = a^2$.

S_{ABH} lớn nhất khi và chỉ khi $x^2 y^2 = x^2(a^2 - x^2)$ đạt giá trị lớn nhất.

Suy ra $S_{ABH} = \frac{a^2}{4}$ lớn nhất khi $x = y = \frac{a\sqrt{2}}{2}$. Vậy $V_{S.ABH} = \frac{a^3\sqrt{2}}{12}$ lớn nhất.

HẾT

<https://toanmath.com/>